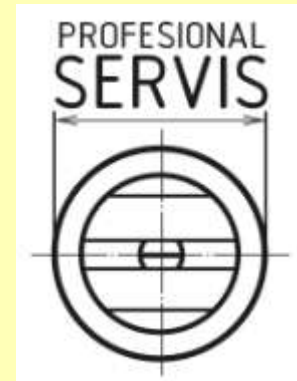


# TECHNICKÁ PODPORA PROJEKTU SLOVENSKEJ ASOCIÁCIE OCHRANY RASTLÍN S OHL'ADOM NA NAKLADANIE S PRÁZDNYMI OBALMI Z PRÍPRAVKOV NA OCHRANU RASTLÍN

Súčasn $\acute{e}$  spôsoby primiešavania pesticídov a hnojív so zameraním na trendy.



## **Primiešavanie koncentrovaných prípravkov na ochranu rastlín:**

- 1. Priamo cez veko hlavnej nádrže a s tým spojené riziká kontaminácie postrekovača a obsluhy.**
- 2. Cez primiešavacie zariadenie nalievaním priamo z obchodných obalov.**
- 3. Cez primiešavacie zariadenie použitím bezkontaktného aplikátora.**
- 4. Použitím systému BASF EZI CONNECT 630 priamo z obchodného obalu do postrekovača.**
- 5. Zariadením RAVEN SIDEKICK, ktoré funguje na princípe oddelenej vody od agrochemikálie a k zmiešaniu agrochemikálie s vodou dôjde počas aplikácie.**

## 1. Primiešavanie agrochemikálií priamo do nádrže



**Priamo cez veko hlavnej nádrže a s tým spojené riziká kontaminácie postrekovača a obsluhy. Tento prípad neumožňuje vypláchnuť použitý kanister.**

## 2. Cez primiešavacie zariadenie priamo z obalu



### 3. Primiešavacie zariadenie s použitím bezkontaktného aplikátora

Farmár, ktorý si váži svoje zdravie, zdravie svojich blízkych a chráni bez kompromisu životné prostredie, naviedol výrobcov primiešavacích zariadení, aby vyvinuli zariadenie - **bezkontaktný adaptér** za účelom dávkovania pesticídov priamo z obalov do primiešavacej nádrže bez toho, aby obsluha prišla do kontaktu s koncentrátom agrochemikálií. Toto zariadenie umožňuje aj vypláchnuť obal.

System Easy Flow BAYER AgroTop



System Polmac Univerzal



## 4. Priame prisávanie agrochemikálií z obchodného obalu do postrekovača

Priame primiešavanie a vypláchnutie

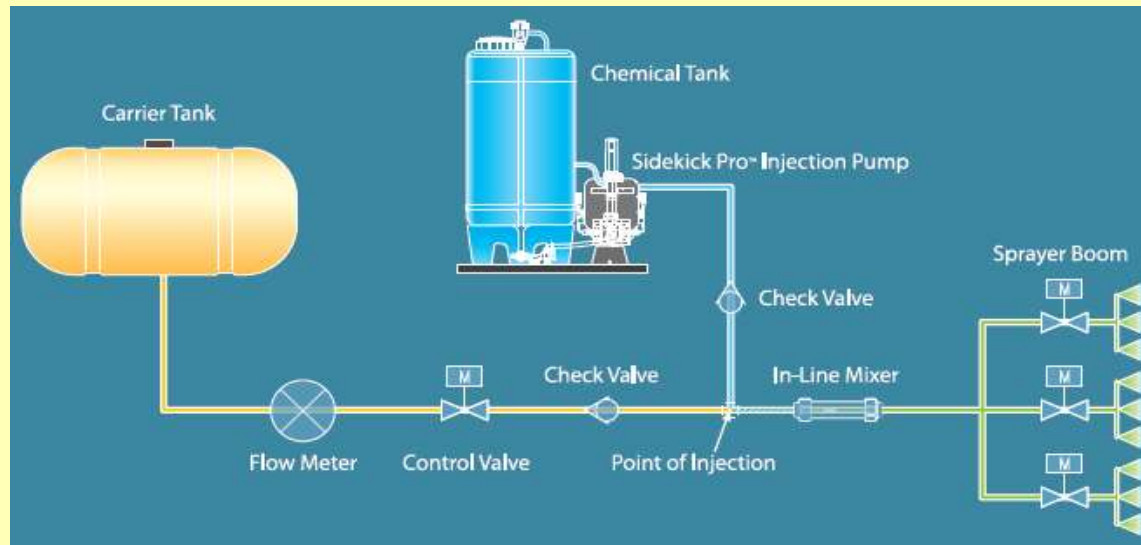
BASF EZI CONNECT 630



# 5. Oddelenie vody od agrochemikálií – automat. prisávanie

## Nádrž na vodu a nádrž na agrochemikálie

### RAVEN SIDEKICK



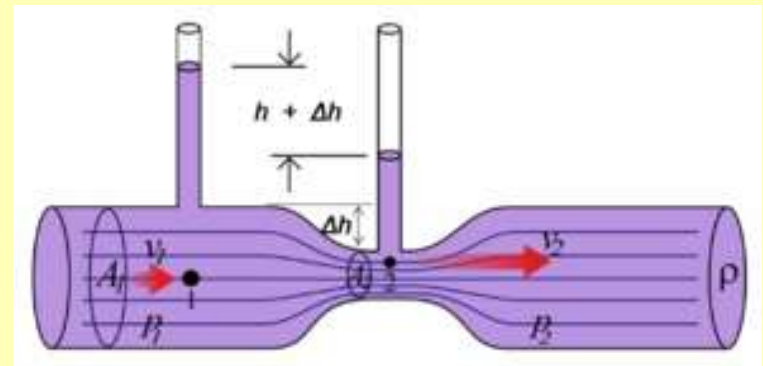
# PRINCÍP ČINNOSTI PRIMIEŠAVACIEHO ZARIADENIA

Giovanni Battista Venturi



**Born** 15 March 1746  
Bibbiano

**Died** 24 April 1822 (aged 76)  
Reggio Emilia



**Venturiho trubica**

Zdroj : Wikipedia



# Zariadenia postrekovačov na princípe Venturiho trubice

**Injektorová dýza**



**Primiešavacie zariadenie**



**Miešacie a prisávacie dýzy**



**Aplikácia do prúdu vzduchu**

## Predpisy konštrukcie primiešavacích zariadení a ich obsluhy



# NAJČASTEJŠIE OTÁZKY S PREVÁDZKOU PRIMIEŠAVACÍCH ZARIADENÍ

## 1. Aké technické vybavenie musí mať postrekovač, aby sa dalo dodatočne namontovať primiešavacie zariadenie?

Je potrebné z tlakovej vetvy čerpadla na postrekovači vyviesť jednou hadicou tlak kvapaliny do primiešavacieho zariadenia a druhou hadicou výstup z primiešavacej nádrže do hornej časti hlavnej nádrže. Okrem toho je možné doobjednať paralelogramový záves, ktorý sa montuje na rám postrekovača. Po spustení paralelogramu je zariadenie z dôvodu ergonómie situované do výšky pása obsluhy.



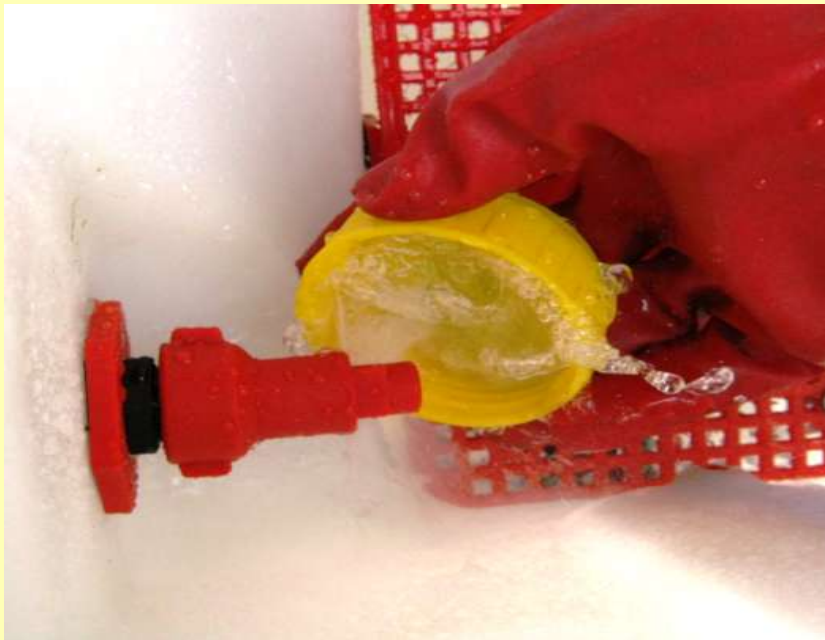
## 2. Ako sa dá manipulovať s kvapalnými pesticídmi v primiešavacom zariadení?

Po naliatí koncentrátu z obalu pesticídov do primiešavacej nádrže, je možné vypláchnuť prázdny obal otočením hore dnom na čistiacu dýzu pri spustení čistenia. Je možné použiť bezkontaktný adaptér.



## 3. Ako opláchnem zátka z obalu pesticídov?

V primiešavacej nádrži na spodnej časti sa nachádza nárazová dýza, ktorou sa dá opláchnuť zátka.



## 4. Čo to je bezkontaktný adaptér?

**Bezkontaktný adaptér** bol vyvinutý za účelom dávkovania pesticídov priamo z obalov do primiešavacej nádrže bez toho, aby obsluha prišla do kontaktu s koncentrátom agrochemikálií.



## 5. Ako pracuje bezkontaktný adaptér?

Adaptér sa jednoducho napojí medzi obal pesticídov a primiešavacej nádrže bez použitia akéhokoľvek náradia. Adaptér umožňuje napojenie na závit obalu po odstránení zátky, pričom perforuje ochrannú fóliu. Po uzavretí a otočení obalu hore dnom sa adaptér pripojí na uzáver primiešavacej nádrže. Po vypustení pesticídu z obalu sa pripojí hadica na oplachovú vodu. Čistiaca dýza, ktorá je umiestnená v korpuse adaptéra vypláchne obal zvnútra.



## NAJČASTEJŠIE OTÁZKY S PREVÁDZKOU PRIMIEŠAVACÍCH ZARIADENÍ

### 6. Ako pripojím bezkontaktný adaptér, ak nemám na veku primiešavacej nádrže kompatibilný uzáver?

Uzáver je možné objednať popripade aj s montážou na akúkoľvek primiešavaciu nádrž, alebo jednoducho osadiť do zátky ak ním je vybavené veko primiešavacej nádrže.





# NAJČASTEJŠIE OTÁZKY S PREVÁDZKOU PRIMIEŠAVACÍCH ZARIADENÍ

## 7. Ako pripojím adaptér ak mám viac druhov závitov obalov pesticídov?

V EU sa využívajú na obaloch pesticídov 3 typy závitov uzáverov pre zátky. Technické označenie závitov uzáverov používaných obalov podľa veľkosti.

**Na všetky typy závitov dodávame fixačné redukcie v dvoch vyhotoveniach a jeden adaptér:**



ø 60,2 x 4,23



ø 64,2 x 4,23



ø 46 x 4,23

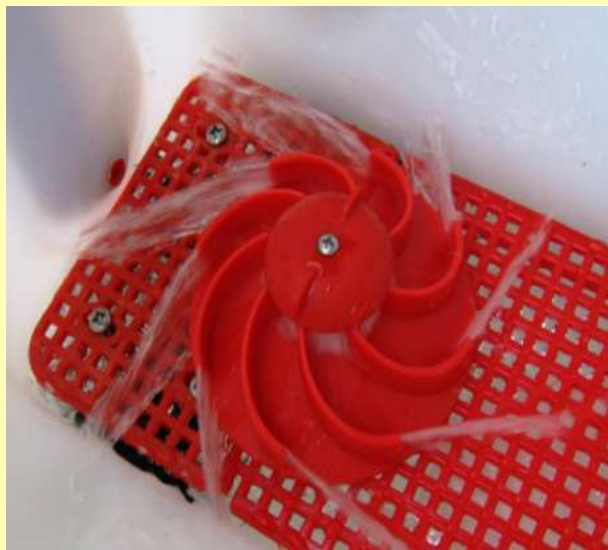
## 8. Ako sa dá manipulovať s väčšími obalmi napr. 20 l?

S väčšími obalmi sa manipuluje podobne ako s menšími. Nie je potrebné manipulovať s plným obalom. Na vyčerpanie objemu pesticídu sa použije prisávacia hadica, ktorá je v štandardnej výbave zariadenia. Na konci hadice je ventil s trubicou, ktorá sa nasunie do obalu, ktorý je položený na zemi. Po vyčerpaní pesticídu sa obal vypláchne takým istým spôsobom ako menší.



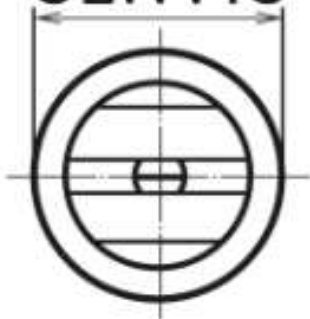
### 9. Je možné použiť zariadenie na primiešavanie práškových pesticídov, poprípade močoviny?

Áno, je to možné. Zariadenie má integrovanú rotačnú primiešavaciu hlavicu. Po nadávkovaní prášku alebo granúl do nádrže rotačná hlavica vytvorí vodný vír, ktorý rotáciou vody rozpustí a prisaje prípravky do hlavnej nádrže.



**THE END**

PROFESIONAL  
SERVIS



Profesional Servis, s.r.o.  
Maďarovská 77, 935 87 Santovka  
Slovenská republika  
tel.: +421 36 63 99 006  
fax.: +421 36 63 99 319  
e-mail: [info@profesionalservis.sk](mailto:info@profesionalservis.sk)  
web: [www.profesionalservis.sk](http://www.profesionalservis.sk)  
e-shop: [www.postrekovace.eu](http://www.postrekovace.eu)

**Ing. Jozef Šimončič, tel: 0905 618 449**